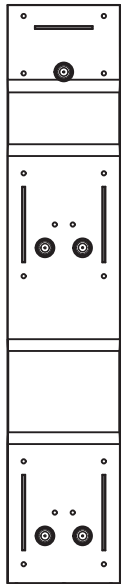




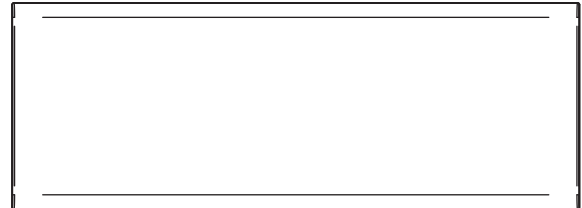
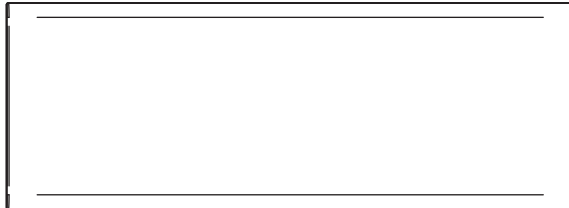
OUTDOOR/ATTIC HD ANTENNA INSTALLATION GUIDE

What's in the package?

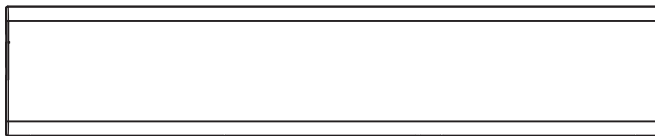
(1) Antenna
bracket



(2) UHF elements



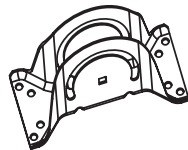
(1) UHF/VHF combo panel



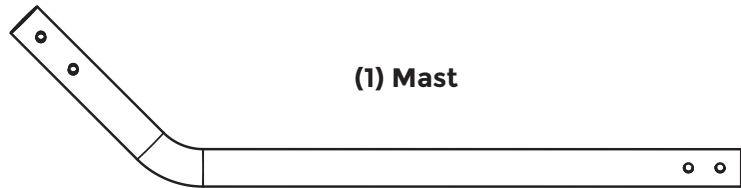
(4) VHF elements



(1) Mounting base

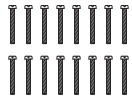


(1) Mast

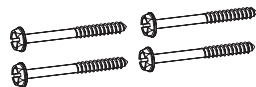


(1) Hardware bag

(16) M4x23 screws



(4) 1/4"x60 mounting screws



(2) 1/4"x48 screws



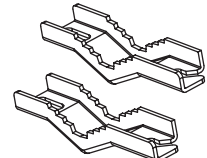
(2) Hex Nuts



(4) Wing Nuts



(2) Clamps



BEFORE YOU START!!!

Please read the IMPORTANT SAFETY INFORMATION sheet included in this package.

1 Use the RCA Signal Finder App to find the best location for your antenna. (Optional)

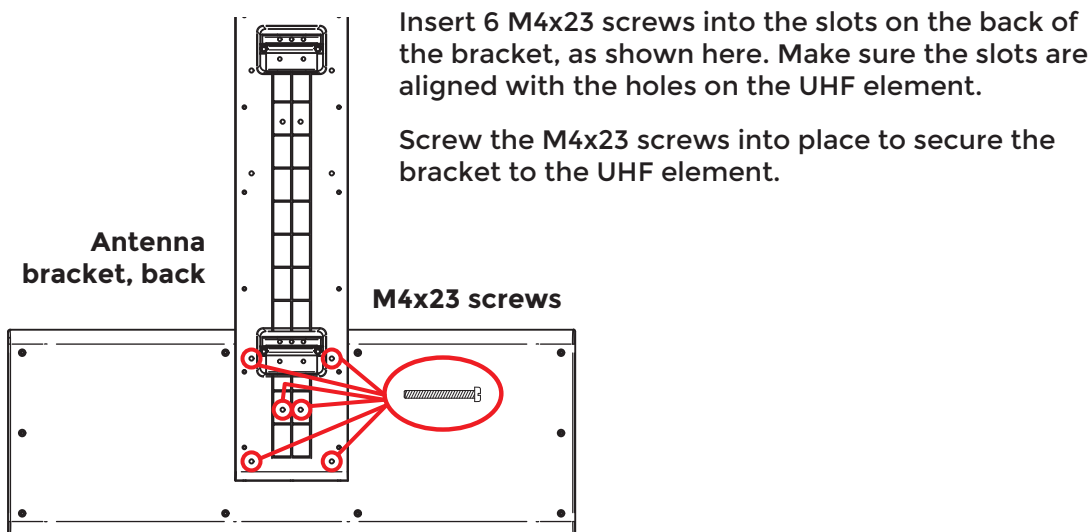
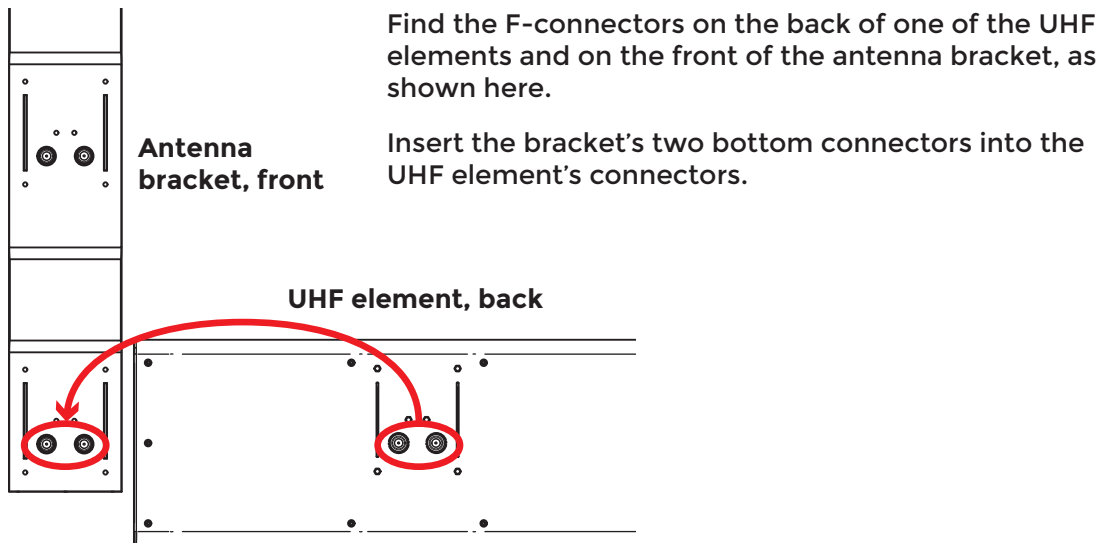


In the Google Play or Apple App Stores, search for “RCA Signal Finder” and look for the icon shown here. Then download and install the App.

Launch the App and follow the directions there to find the best location and orientation for your antenna.

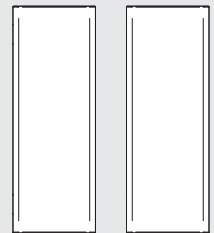
2 Assemble the antenna.

A. Attach the antenna bracket to the UHF element.



Pieces Used:

(2) UHF elements



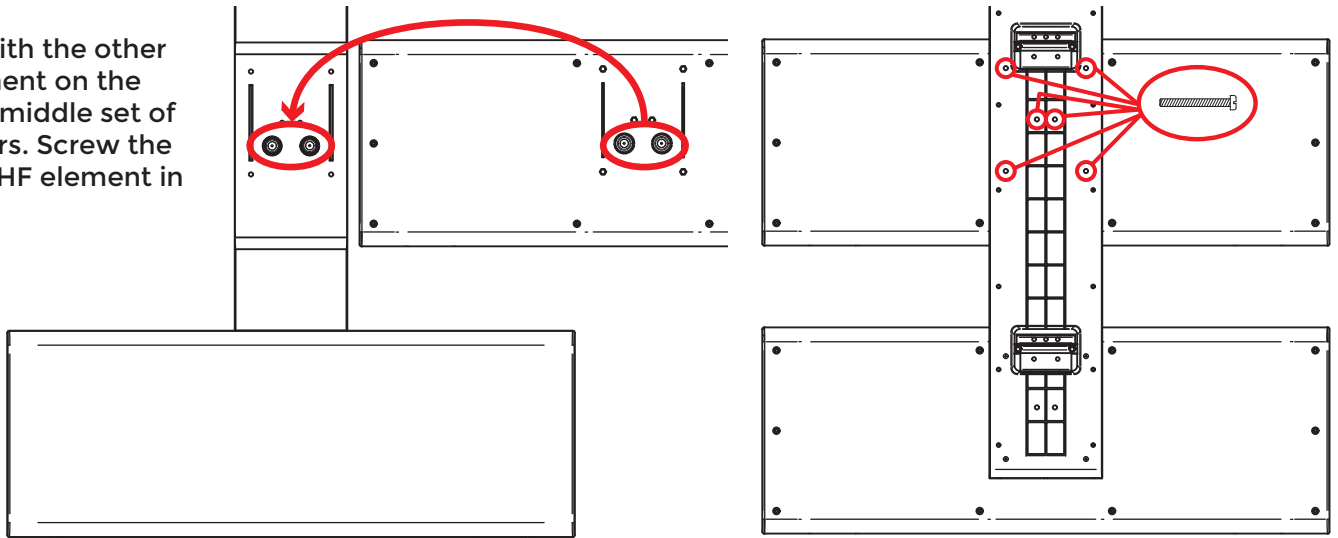
Antenna bracket



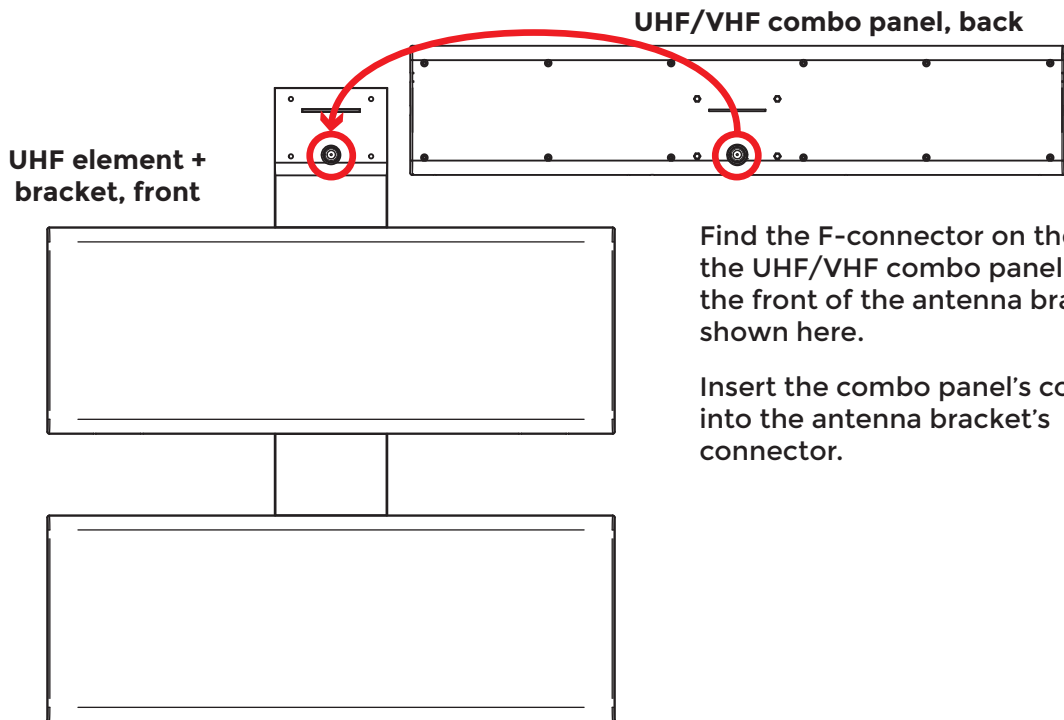
(12) M4x23 screws



Repeat with the other UHF element on the bracket's middle set of connectors. Screw the second UHF element in to place.



B. Attach the UHF/VHF combo panel to the antenna bracket.



Find the F-connector on the back of the UHF/VHF combo panel and on the front of the antenna bracket, as shown here.

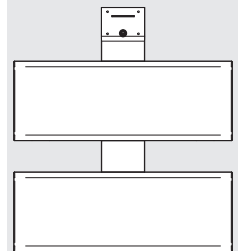
Insert the combo panel's connector into the antenna bracket's connector.

Insert 4 M4x23 screws into the slots on the back of the bracket, as shown here. Make sure the slots are aligned with the holes on the combo panel.

Screw the M4x23 screws into place to secure the combo panel to the antenna bracket.

Pieces Used:

UHF elements + bracket



UHF/VHF combo panel

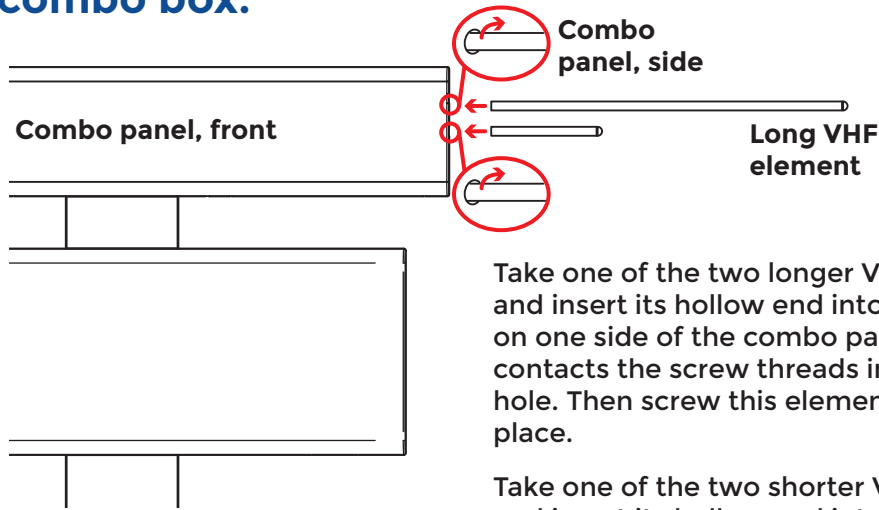


(4) M4x23 screws



2 Assemble the antenna (continued).

C. Connect the VHF dipoles to the UHF/VHF combo box.



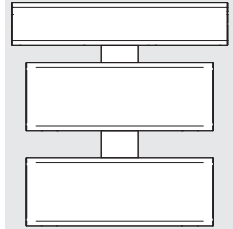
Take one of the two longer VHF elements and insert its hollow end into the top hole on one side of the combo panel until it contacts the screw threads inside this hole. Then screw this element tightly into place.

Take one of the two shorter VHF elements and insert its hollow end into the bottom hole on one side of the combo panel until it contacts the screw threads inside this hole. Then screw this element tightly into place.

Repeat with the remaining VHF elements on the other side of the combo panel.

Pieces Used:

UHF Element + Bracket + Combo Box

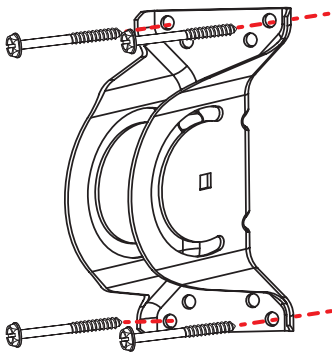


(4) VHF elements



3 Mount the antenna.

A. Mount the mounting base.



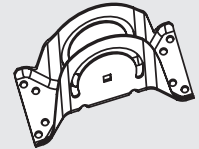
Find the four mounting screws included in this package. Using these screws, attach the base to the surface as shown here.

WARNING: Never hang anything from this antenna; never attach foreign objects to this antenna.

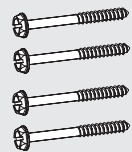
NOTE: In most cases, this antenna provides the best performance when mounted outdoors in a high location (such as on the roof or high up on the side of your house). This antenna can also be mounted in an attic.

Pieces Used:

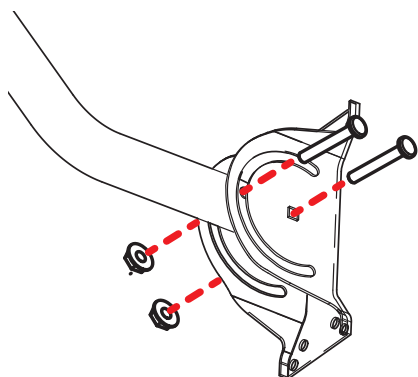
(1) Mounting base



(4) 1/4"x60 mounting screws



B. Secure the mast to the mounting base.



Insert the mast into the middle of the mounting base as illustrated here. Then insert one of the 1/4"x48 mounting bolts through the bottom hole on the side of the mounting base and mast as shown. Screw one of the hex nuts onto the end of the bolt to hold the mast and base together. Don't tighten the nut completely yet.

Insert the other 1/4"x48 mounting bolt through the slot on the side of the mounting base and mast as shown. Screw the second hex nuts onto the end of the second bolt.

Pieces Used:

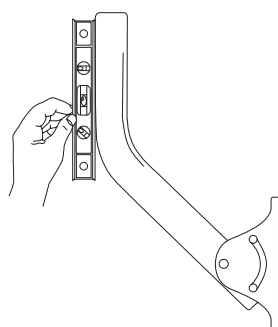
(1) Mast



(2) 1/4"x48 mounting bolts

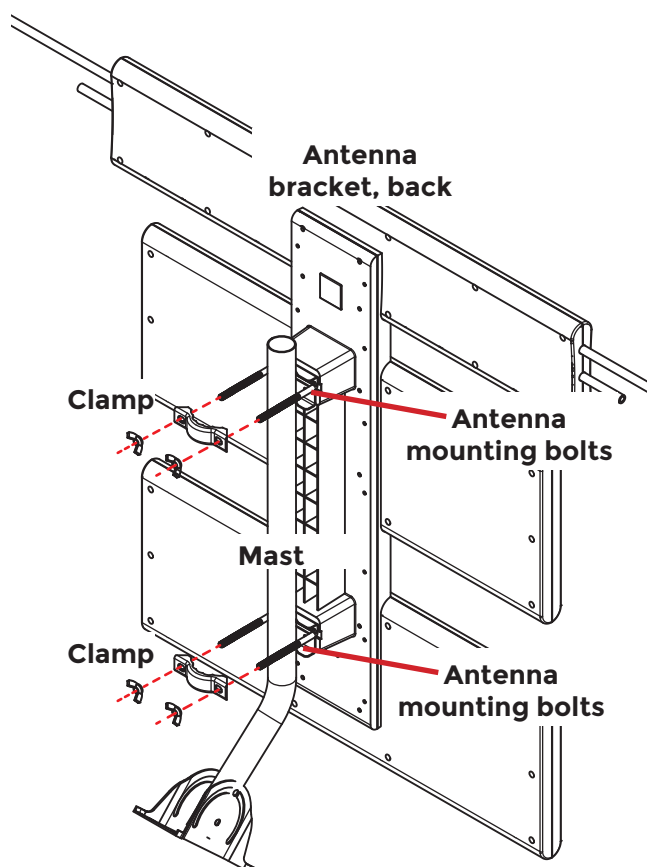


(2) Hex nuts



Position the mast so that it's perpendicular to the ground (plumb). Then tighten the two hex nuts to hold the mast in this position.

C. Secure the antenna to the mast.



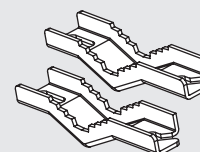
Place the two sets of mounting bolts attached to the back of the antenna bracket on either side of the mounting mast.

Place the clamps over the ends of the mounting bolts as shown here.

Screw the wing nuts onto the ends of the mounting bolts. Tighten them so the clamp holds the antenna on the mast securely.

Pieces Used:

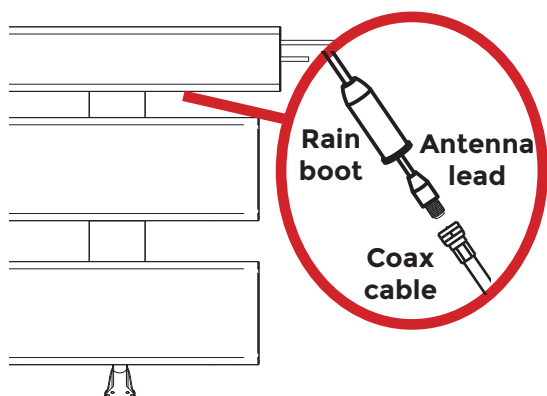
(2) Clamps



(4) Wing nuts

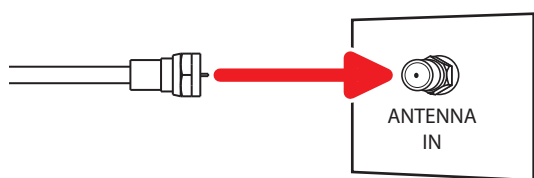


4 Connect to your TV.



Connect one end of a coaxial cable (not included) to the antenna lead.

Once you've tightened the cable onto the lead, lower the rain boot over the connection to protect it from water.



Connect the other end of the coaxial cable to the antenna input jack on your TV or converter box.

Water Damage Prevention:

At the point where your coaxial cable lead enters the house, you should allow for some slack in the coaxial cable as a "drip loop." This will prevent moisture from running down the coaxial cable and entering the house.

Run the coaxial cable approximately six inches below the wall entry point and then turn it upwards towards this spot. Any moisture that accumulates on the coaxial cable will drip off in the bend instead of running into the house. You should seal the point where the cable enters your home with a rubber weather insulator or silicone caulking (not included). An "F" connector wall plate can be used inside the home to cover the inside portion of the hole. You can typically find an "F" connector wall plate at any local electronics or hardware store.

5 Scan for channels on your TV.

Most TVs have a channel scan option in their menu system, many times in a **SETUP** or **CHANNEL** menu under **ANTENNA**. For detailed instructions on performing a channel scan, see the owner's manual that came with your TV.

12 Month Limited Warranty

Voxx Accessories Corporation (the "Company") warrants to the original retail purchaser of this product that should this product or any part thereof, under normal use and conditions, be proven defective in material or workmanship within 12 months from the date of original purchase, such defect(s) will be repaired or replaced with new or reconditioned product (at the Company's option) without charge for parts and repair labor.

To obtain repair or replacement within the terms of the warranty, the product is to be delivered with proof of warranty coverage (e.g. dated bill of sale), specification of defect(s), transportation prepaid, to an approved warranty station. For the location of the nearest warranty station to you, call toll-free to our control office: 1-800-645-4994.

This Warranty is not transferable and does not cover product purchased, serviced or used outside the United States or Canada. The Warranty does not extend to the elimination of externally generated static or noise. This Warranty does not apply to costs incurred for installation, removal or reinstallation of the product, or, if in the Company's opinion, the product has been damaged through acts of nature, alteration, improper installation, mishandling, misuse, neglect, or accident. This Warranty does not cover damage caused by an AC adapter not provided with the product.

THE EXTENT OF THE COMPANY'S LIABILITY UNDER THIS WARRANTY IS LIMITED TO THE REPAIR OR REPLACEMENT PROVIDED ABOVE AND, IN NO EVENT, SHALL THE COMPANY'S LIABILITY EXCEED THE PURCHASE PRICE PAID BY PURCHASER FOR THE PRODUCT.

This Warranty is in lieu of all other express warranties or liabilities. ANY IMPLIED WARRANTIES, INCLUDING ANY IMPLIED WARRANTY OF MERCHANTABILITY OR FITNESS FOR A PARTICULAR PURPOSE, SHALL BE LIMITED TO DURATION OF THIS WARRANTY. ANY ACTION FOR BREACH OF ANY WARRANTY HEREUNDER, INCLUDING ANY IMPLIED WARRANTY, MUST BE BROUGHT WITHIN A PERIOD OF 24 MONTHS FROM THE DATE OF ORIGINAL PURCHASE. IN NO CASE SHALL THE COMPANY BE LIABLE FOR ANY CONSEQUENTIAL OR INCIDENTAL DAMAGES WHATSOEVER. No person or representative is authorized to assume for the Company any liability other than expressed herein in connection with the sale of this product.

Some states/provinces do not allow limitations on how long an implied warranty lasts or the exclusion or limitation of incidental or consequential damage so the above limitations or exclusions may not apply to you. This Warranty gives you specific legal rights and you may also have other rights which vary from state/province to state/province.



Garantía limitada de 12 meses

Voxx Accessories Corporation (la "Compañía") le garantiza a usted, el comprador original de este producto que si, bajo condiciones y uso normales, se encontrara que este producto o alguna pieza del mismo presenta defectos materiales o de mano de obra dentro de los primeros 12 meses a partir de la fecha de compra original, tales defectos serán reparados o reemplazados con un producto nuevo o renovado (a opción de la Compañía) sin cargo alguno por las piezas y el trabajo de reparación. Para recibir los servicios de reparación o reemplazo de acuerdo con los términos de la garantía, el producto deberá enviarse, habiendo pagado el transporte por adelantado, a un centro de garantía autorizado, acompañado de una prueba de cobertura de garantía (por ejemplo, la factura de venta con fecha) y la especificación de los defectos. Para ubicar el centro de garantía más cercano a usted, sírvase llamar libre de cargo a nuestra oficina de control, al teléfono: 1-800-645-4994.

Esta Garantía no es transferible y no cubre un producto adquirido, mantenido o utilizado fuera de los Estados Unidos o Canadá. Esta Garantía no incluye la eliminación de electricidad estática o ruido generados externamente. Esta Garantía no incluye los costos incurridos en la instalación, desmontaje o reinstalación de este producto, o, si es en la opinión de la Compañía, que este producto ha sufrido daños debido a causas de fuerza mayor, alteraciones, instalación inadecuada, abuso, uso indebido, negligencia o accidente. Esta Garantía no cubre daños ocasionados por un adaptador de CA que no haya sido suministrado con el producto.

EL ALCANCE DE LA RESPONSABILIDAD DE LA COMPAÑÍA DE ACUERDO CON ESTA GARANTÍA SE LIMITA A LA REPARACIÓN O EL REEMPLAZO DESCRITOS ANTERIORMENTE Y, EN NINGÚN CASO, LA RESPONSABILIDAD DE LA COMPAÑÍA SUPERARÁ EL PRECIO DE VENTA QUE HAYA PAGADO EL COMPRADOR POR ESTE PRODUCTO.

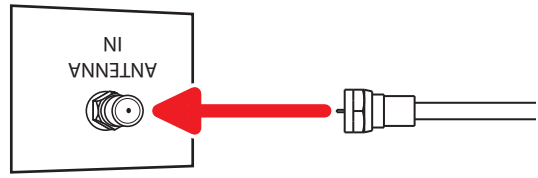
Esta garantía reemplaza cualesquiera otras responsabilidades o garantías expresas. CUALESQUIERA GARANTÍAS IMPLÍCITAS, INCLUIDA CUALQUIER GARANTÍA IMPLÍCITA DE COMERCIABILIDAD O ADAPTABILIDAD PARA UN PROPÓSITO EN PARTICULAR, SE LIMITARÁN A LA DURACIÓN DE ESTA GARANTÍA. TODA ACCIÓN POR EL INCUMPLIMIENTO DE CUALQUIER GARANTÍA CONFORME A LOS TÉRMINOS AQUÍ ESTABLECIDOS, INCLUIDA TODA GARANTÍA IMPLÍCITA, DEBERÁ EMPRENDERSE EN UN LAPSO DE 24 MESES A PARTIR DE LA FECHA DE COMPRA ORIGINAL. EN NINGÚN CASO LA COMPAÑÍA SE HARÁ RESPONSABLE DE DAÑOS INDIRECTOS O INCIDENTALES DE NINGÚN TIPO. Ninguna persona ni representante está autorizada para asumir en nombre de la Compañía ninguna responsabilidad, salvo la aquí expresada en relación con la venta de este producto. Algunos estados o provincias no permiten limitaciones sobre la duración de una garantía implícita o la exclusión o la limitación de daños incidentales o indirectos, por lo cual es posible que las limitaciones o exclusiones anteriores no se apliquen en su caso. Esta garantía le confiere derechos legales específicos, y es posible además que le asistan otros derechos que pueden variar según el estado o la provincia.

5

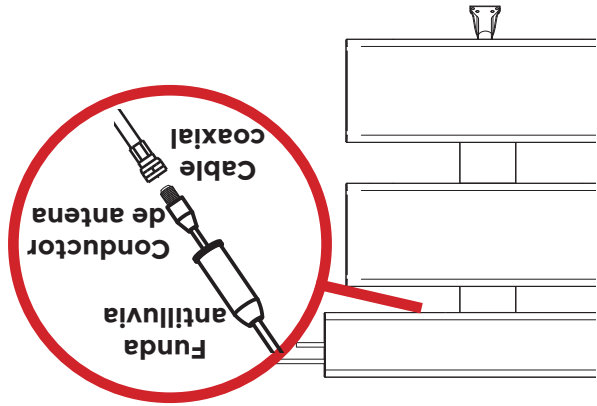
Busque canales en su TV.

La mayoría de televisores tienen una opción para buscar canales en el sistema de menús, frecuentemente como un menú de configuración (SETUP) o lista de canales (CHANNEL) bajo la función de antena (ANTENNA). Para obtener instrucciones detalladas sobre cómo llevar a cabo una búsqueda de canales, consulte el manual del propietario incluido con el TV.

Cómo evitar el daño causado por el agua:
 En el punto donde el cable coaxial entra a la casa, debe permitirse un poco de holgura en el cable coaxial para que se forme un "bucle de goteo". Con ello se impide que la humedad baje por el cable coaxial e ingrese en la casa.
 Tienda el cable coaxial a unas 6 pulgadas por debajo del punto de ingreso en la pared y luego dóblelo hacia arriba hacia este punto. Toda humedad que se acumule en el cable coaxial goteará en el punto bajo del bucle en lugar de avanzar por el cable hacia el interior de la casa. Se recomienda usar caucho impermeabilizante o silicona de calafateo (no se incluye) para sellar el punto de ingreso del cable a la casa. Puede usar una placa de pared con conector F dentro de la casa para tapar la porción interior del agujero. Generalmente, las placas de pared con conector F se venden en ferreterías o tiendas de equipos electrónicos locales.



Conecte el otro extremo del cable coaxial en el conector de entrada de antena de su TV o caja convertidora.



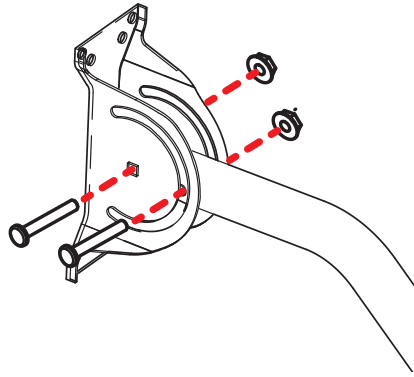
Conecte un extremo de un cable coaxial (no se incluye) al conductor de conexión de la antena. Una vez que haya apretado el cable sobre el conductor, deslice la funda antilluvia sobre la conexión para protegerla contra el agua.

4 Conecte a su TV.

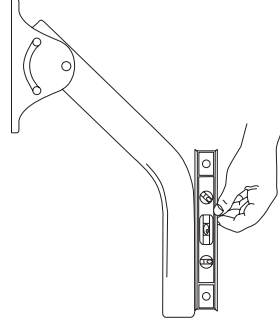
B. Fije el mástil en la base de montaje.

Inserte el mástil en el centro de la base de montaje como se ilustra aquí. Luego inserte uno de los pernos de montaje de 1/4 pulg. x 48 a través del orificio inferior lateral de la base de montaje y a través del mástil, según se muestra. Atornille una de las tuercas hexagonales en el extremo del perno para sujetar el mástil y la base juntos. No apriete la tuercas completamente todavía.

Inserte el otro perno de montaje de 1/4 pulg. x 48 a través de la ranura lateral de la base de montaje y a través del mástil, según se muestra. Enrosque la segunda tuercas hexagonal en el extremo del segundo perno.



Ajuste el mástil de manera que quede perpendicular al suelo (vertical). Luego apriete las dos tuercas hexagonales para fijar el mástil en esta posición.

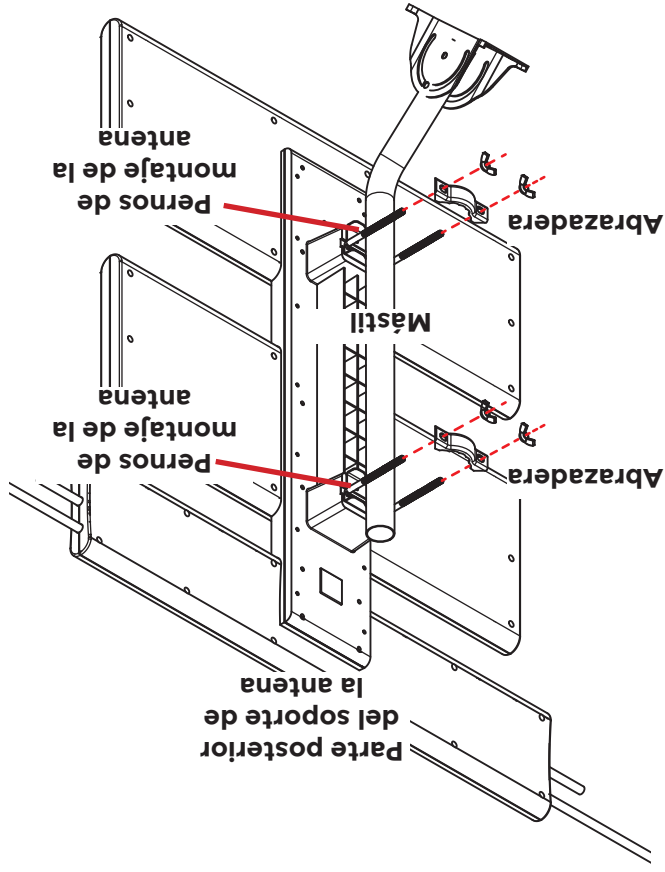


C. Fije la antena en el mástil.

Coloque los dos conjuntos de pernos de montaje fijados a la parte posterior del soporte de la antena en cualquiera de los lados del mástil de montaje.

Coloque las abrazaderas sobre los extremos de los pernos de montaje, según se muestra aquí.

Enrosque las tuercas de mariposa en los extremos de los pernos de montaje. Apriételes para que la abrazadera sujete firmemente la antena en el mástil.



Piezas utilizadas:

(1) Mástil



(2) Pernos de montaje de 1/4 pulg. x 48

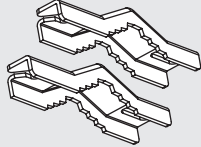


(2) Tuercas hexagonales



Piezas utilizadas:

(2) Abrazaderas

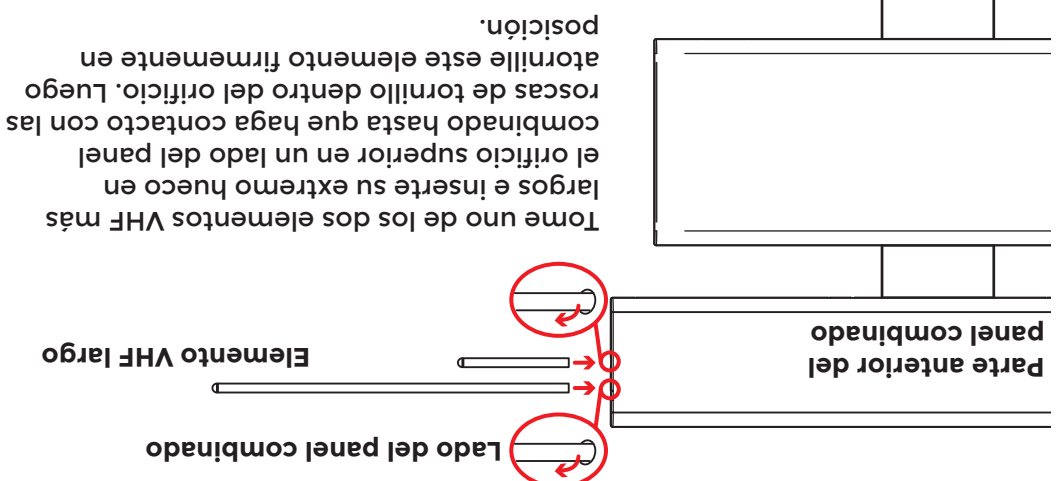


(4) Tuercas de mariposa



Monte la antena (continuación).

C. Conecte los dipolos de VHF en la caja combinada UHF/VHF.



Tome uno de los dos elementos VHF más largos e inserte su extremo hueco en el orificio superior en un lado del panel combinado hasta que haga contacto con las roscas de tornillo dentro del orificio. Luego atornille este elemento firmemente en posición.

Tome uno de los dos elementos VHF más cortos e inserte su extremo hueco en el orificio inferior en un lado del panel combinado hasta que haga contacto con las roscas de tornillo dentro del orificio. Luego atornille este elemento firmemente en posición.

Repita con los elementos VHF restantes en el otro lado del panel combinado.

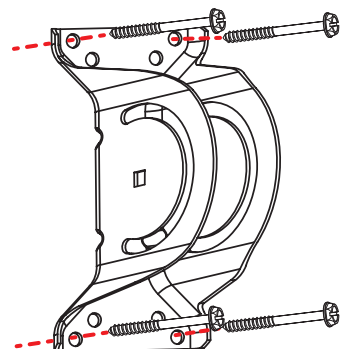
Piezas utilizadas:

- Elemento UHF + soporte + caja combinada
- (4) Elementos VHF

3 Instale la antena.

A. Instale la base de montaje.

Identifique los cuatro tornillos de montaje incluidos en este paquete. Con ellos, fije la base en la superficie, como se muestra aquí.



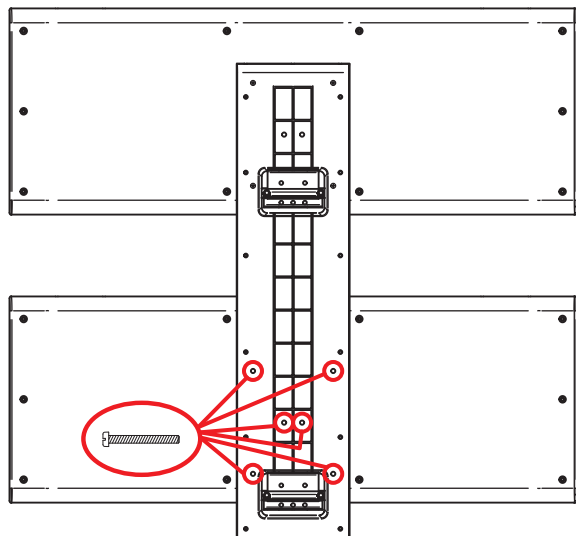
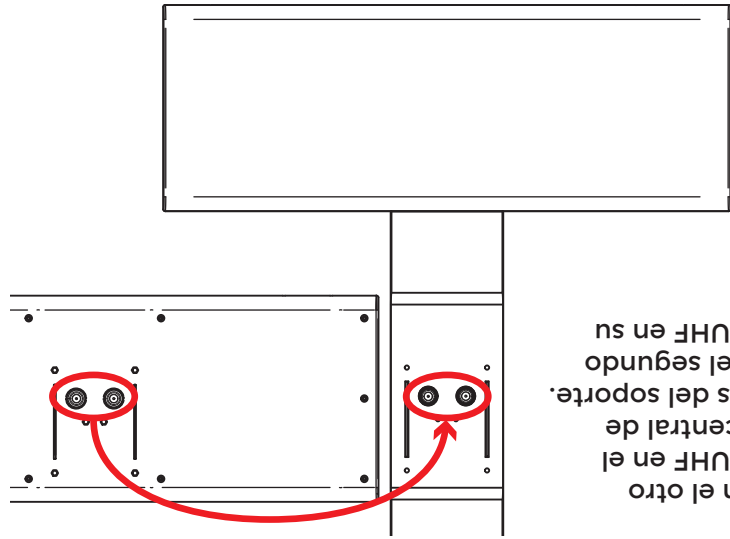
ADVERTENCIA: Nunca cueigue nada ni monte objetos extraños en esta antena.

AVISO: En la mayoría de los casos, esta antena funciona mejor cuando se instala en lugares elevados (tal como en el tejado o la parte alta de un lateral de su casa). Esta antena también puede instalarse en áticos.

Piezas utilizadas:

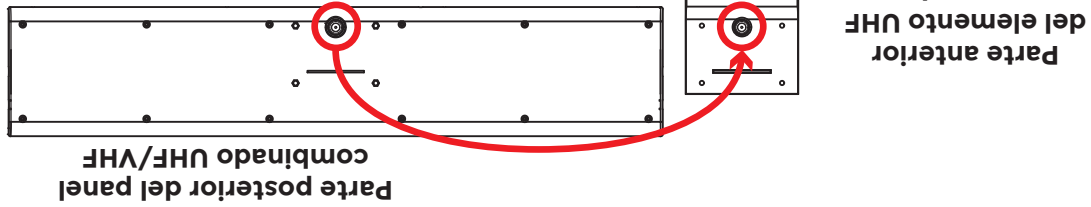
- (1) Base de montaje
- (4) Tornillos de montaje de 1/4 pulg. x 60

Repita con el otro elemento UHF en el conjunto central de conectores del soporte. Enrosque el segundo elemento UHF en su lugar.

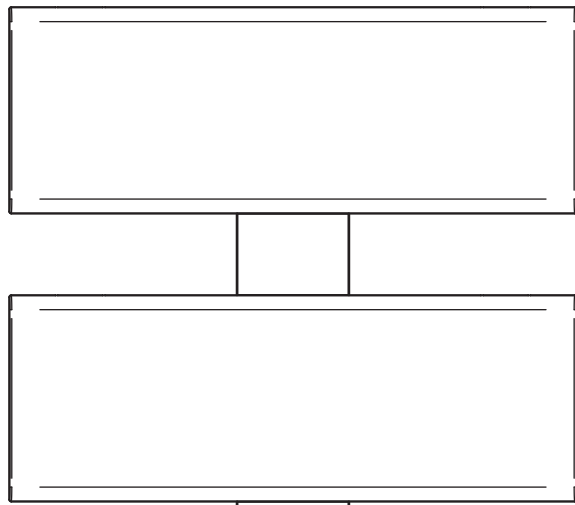


B. Fije el panel combinado UHF/VHF en el soporte de la antena.

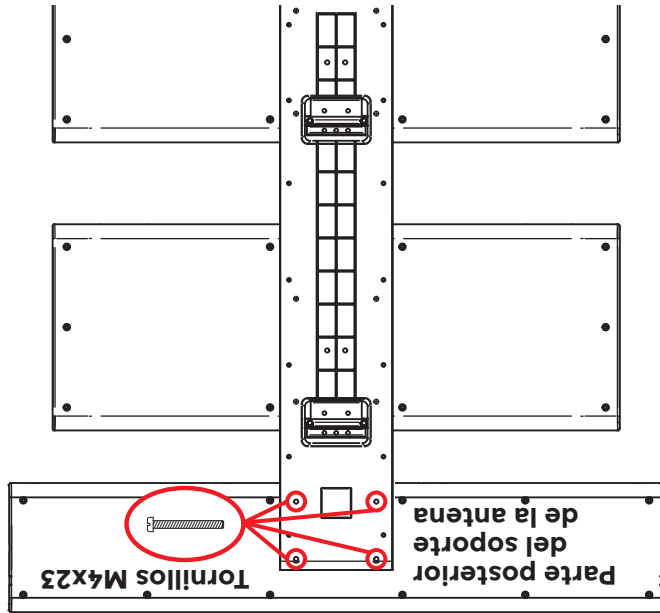
Identifique el conector F en la parte posterior del panel combinado UHF/VHF y en la antena, como se muestra aquí:



Inserte el conector del panel combinado en el conector del soporte de la antena.



Inserte 4 tornillos M4x23 en las ranuras ubicadas en la parte posterior del soporte, como se muestra aquí. Asegúrese que las ranuras estén alineadas con los orificios en el panel combinado.



Atornille los tornillos M4x23 en posición para fijar el panel combinado en el soporte de la antena.

Piezas utilizadas:

- Elementos UHF + soporte
- Panel combinado UHF/VHF
- (4) Tornillos M4x23

1 Use la aplicación RCA Signal Finder para determinar la mejor ubicación para su antena. (Opcional)

En las tiendas Google Play o Apple App, busque "RCA Signal Finder" y el icono que aquí se muestra. Luego descargue e instale la aplicación.

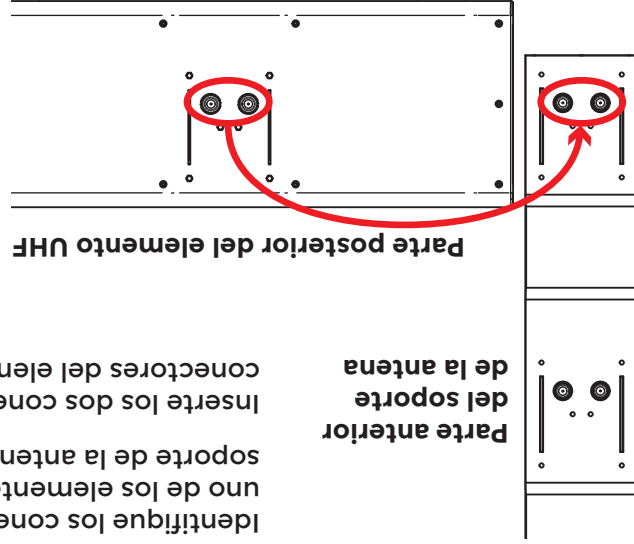
Inicie la aplicación y siga las instrucciones para determinar la mejor ubicación y orientación para su antena.



2 Monte la antena.

A. Fije el soporte de la antena en el elemento UHF.

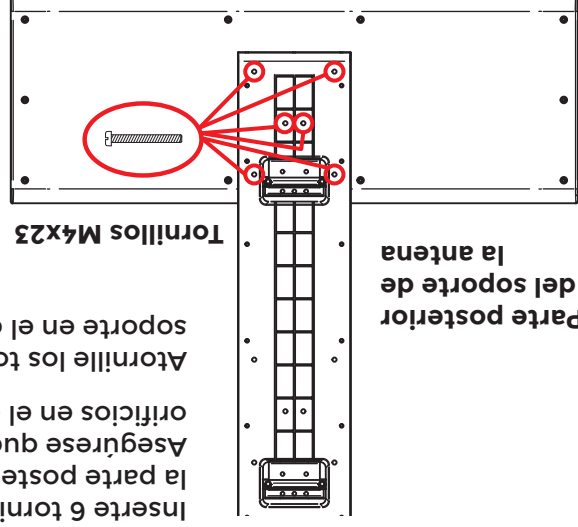
Identifique los conectores F en la parte posterior de uno de los elementos UHF y en la parte anterior del soporte de la antena, como se muestra aquí.
Inserte los dos conectores inferiores del soporte en los conectores del elemento UHF.



Parte anterior del soporte de la antena

Parte posterior del elemento UHF

Inserte 6 tornillos M4x23 en las ranuras ubicadas en la parte posterior del soporte, como se muestra aquí. Asegúrese que las ranuras estén alineadas con los orificios en el elemento UHF.
Atornille los tornillos M4x23 en posición para fijar el soporte en el elemento UHF.



Parte posterior del soporte de la antena

Tornillos M4x23



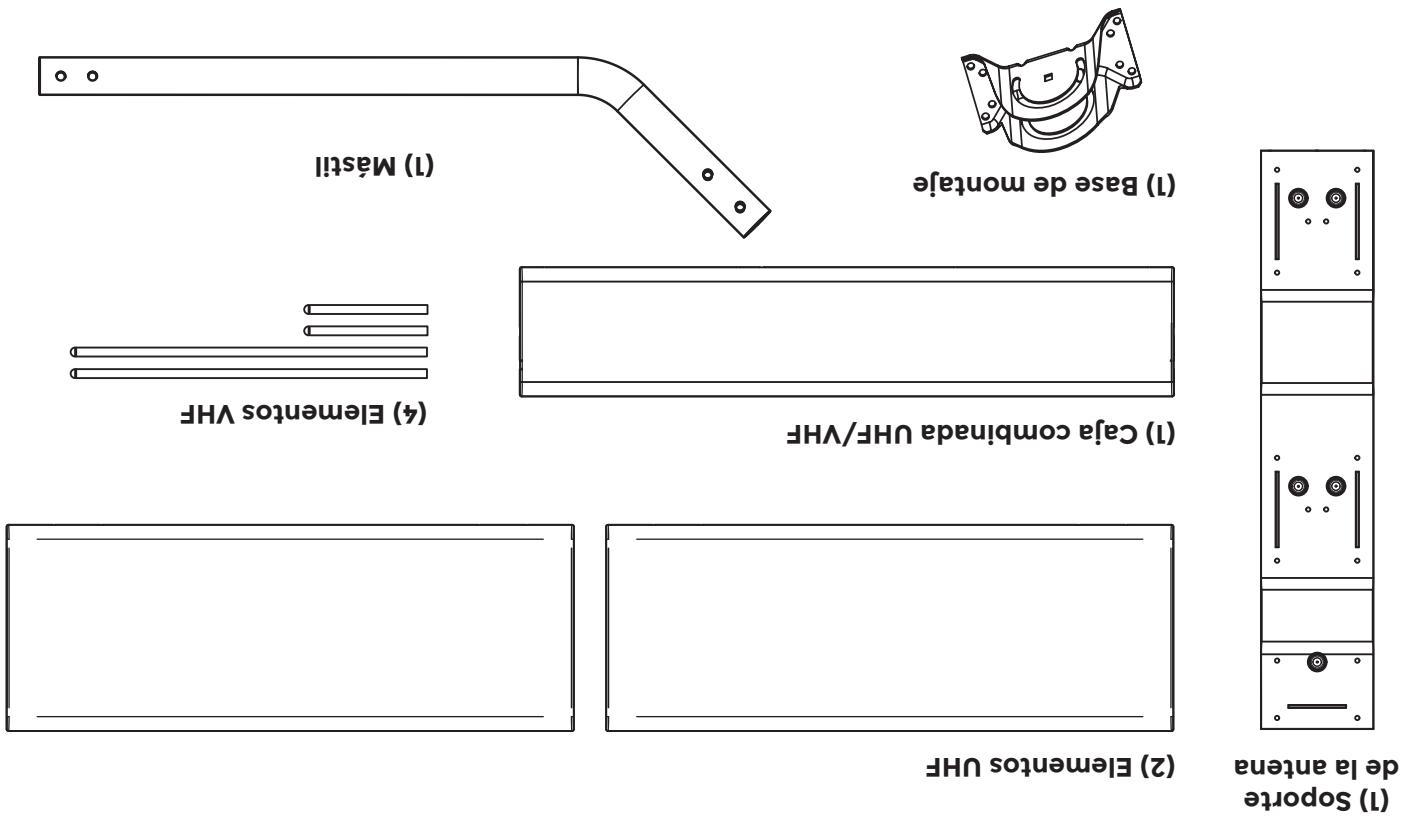


ANTENA HD PARA EXTERIORES O ÁTICOS

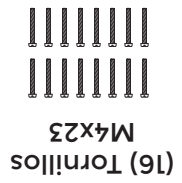
GUÍA DE INSTALACIÓN

ANT950E Insert 03

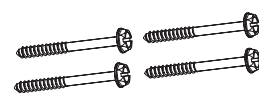
¿Qué incluye el paquete?



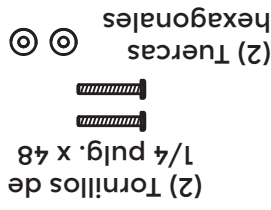
(1) Bolsa de herramientas



(16) Tornillos M4x23



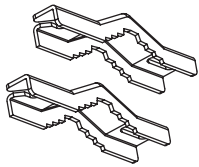
(4) Tornillos de montaje de 1/4 pulg. x 60



(2) Tornillos de 1/4 pulg. x 48
(2) Tuercas hexagonales



(4) Tuercas de mariposa



(2) Abrazaderas

!!!ANTES DE COMENZAR!!!
Lea la hoja de INFORMACIÓN IMPORTANTE DE SEGURIDAD incluida en este empaque.